

Circus LED

Kraftig LED-lupelampe med en stor glasslinse

LUXO



Circus er godt egnet for krevende synsarbeid i skjønnhetssalonger, klinikker og laboratorier, eller som et hjelpemiddel for mennesker med nedsatt syn. Circus har en stor linse, hode i aluminium og en svært fleksibel, selvbalanserende arm og skjermfeste. Den store linsen gjør det komfortabelt å se med begge øynene.

Lupelampens lyskilde er en sirkulær LED-modul med god fargegjengivelse. En sirkulær lyskilde er den ideelle måten å belyse et objekt på, det eliminerer skygger.

Medisinsk godkjenning

En versjon av Circus LED er godkjent som medisinsk utstyr: UL 60601-1, IEC/EN 60601-1, IEC/EN 60601-1-2.

Nøyaktig posisjonering

Circus har et svært fleksibelt skjermfeste, som kan posisjonere hodet horisontalt, vertikalt og lateralt - noe som gjør at armaturen passer utmerket til de fleste undersøkelser. Den lukkede fjærbalanserte armen gjør det enkelt å plassere armaturen i riktig posisjon og gjør rengjøringen enkel.

Standard-versjonen er med 3,5 eller 5 dioptr kronglasslinse og bordfeste. For ytterligere forstørrelse kan en sekundær sugelinse med 4, 6 eller 10 dioptr festes til glasslinsen.

Hovedfarge: Hvit. Farge på plastdetaljer: Svart.

Om forstørrelse

Følg denne linken for å lære mer om forstørrelse, og om hvordan en Luxo lupelampe kan utgjøre en forskjell for mennesker på mange områder i livet.

- [Luxo Lupelamper](#)

Circus LED

TEKNISK BESKRIVELSE

LYSKILDE

LED: 750 lm ut (4000K)

Lyskilde informasjon

3000 eller 4000K. Fargegjengivelsesindeks (CRI) er 90.

LED-modulene kan dimmes, 10-100 %.

MATERIALE OG FARGE OVERDEL

Arm i stål, hode i aluminium. Skjermfestet har gummideksel.

Farger: Hode og arm i hvit, plastdeler i svart. Hvite plastdeksler på armen.

MONTERING

Leveres standard med bordfeste (AH feste). Andre bordfester, integrerte bordfester og trolley er tilgjengelige på forespørsel.

OPTIKK

Standard med 3,5D eller 5D kronglasslinse. Linsediameter er 165 mm.

For ytterligere forstørrelse kan en sekundær linse, 4D, 6D eller 10D festes til forstørrelsesglasset.

ARMTEKNOLOGI OG BEVEGELSE

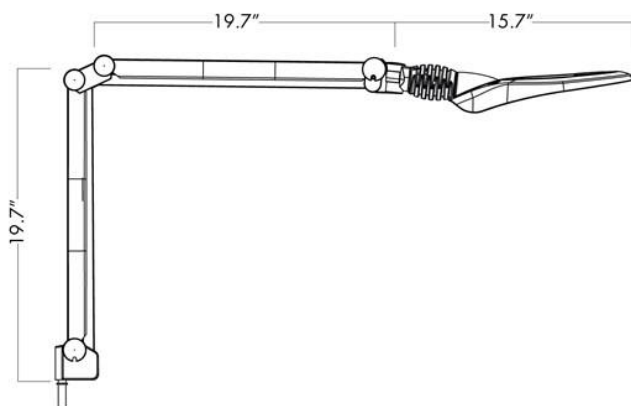
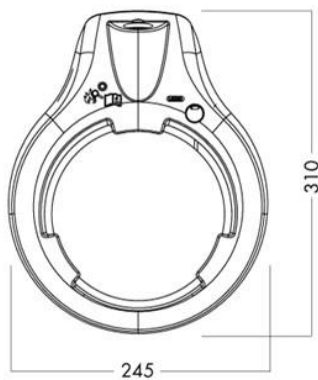
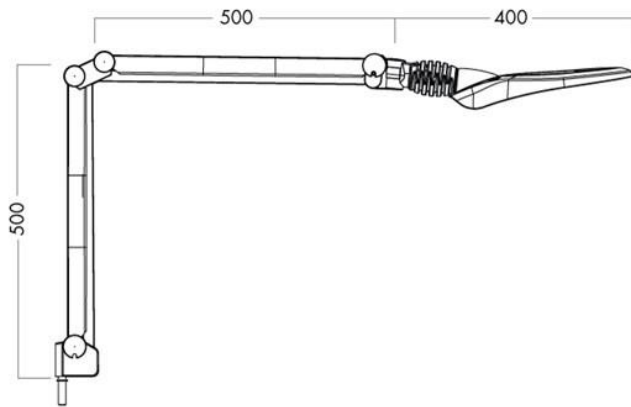
Parallellført, tre-leddet arm. Armlengde 100 cm.

MEDISINSK GODKJENNING

En versjon av Circus LED er godkjent som medisinsk utstyr: UL 60601-1, IEC/EN 60601-1, IEC/EN 60601-1-2.

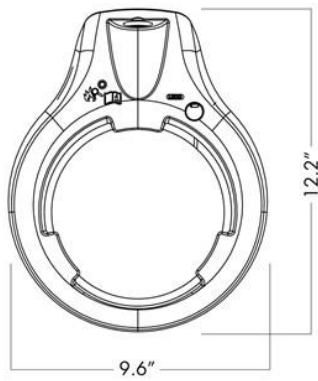
Circus LED

MÅLSKISSE



Circus LED US

Circus LED



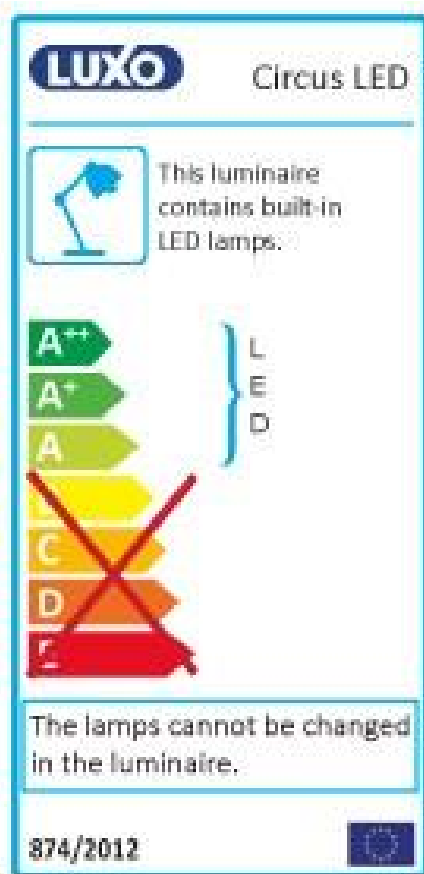
Circus LED US

PLASSERING/MONTERING



Circus LED

ENERGY LABEL



Circus LED

BILDER

