

Split

LED-skrivebordslampe med mye lys for store arbeidsflater

LUXO



Split er spesielt godt egnet for store arbeidsflater hvor mye lys er nødvendig. Den gir dobbelt så mye lys som våre tradisjonelle skrivebordslamper. Denne nye skrivebordslampen gjør det enkelt å oppfylle kravene i den europeiske standarden for innendørs arbeidsplassbelysning, EN 12464-1.

Med sin grasiøse form og metallkonstruksjon vil denne imponerende skrivebordslampen skille seg ut i ethvert kontormiljø. Den har en fjærbalansert arm i beste Luxo-tradisjon, for maksimal rekkevidde og fleksibilitet.

Særegent design

Split har en særegen utforming og god funksjonalitet. Lampehodet er laget av en tynn aluminiumsplate som er formet slik at lyset sendes i skrå vinkel mot bordplaten. Dette bidrar til Splits utmerkede asymmetriske lysfordeling.

Farger: Svart, hvit eller sølvgrå blank lakk.

2 x 6 Watt LED

Split er utstyrt med to spesiallagde 6 watts LED-moduler, som er plassert i en 30° vinkel i forhold til hverandre. Dette gir en asymmetrisk ekstra bred lysfordeling, og med to LED-moduler dekker lyset på denne måten et stort område. Lampehodet forblir parallelt med overflaten selv om man beveger på armen – noe som gir ergonomisk korrekt arbeidsplassbelysning.

LED-modulene har en forventet levetid på 50.000 timer. Dette betyr 25 år eller mer ved normal kontorbruk. Split kan dimmes, og den er utstyrt med en timer som automatisk kobler ut lyset etter 4 eller 9 timer for å spare energi.

Tilgjengelig med bevegelsessensor

En versjon med bevegelsessensor er også tilgjengelig. Sensoren slår lyset på når bevegelse registreres, og den slår lyset av etter 15 minutters inaktivitet.

Betydningen av god kontorbelysning

Følg denne lenken for å lære mer om betydningen av god arbeidsplassbelysning, og hvordan en skrivebordslampe kan hjelpe deg å oppnå et bedre arbeidsmiljø:

• [Guide til riktig skrivebordsbelysning](#)

Split



TEKNISK BESKRIVELSE

LYSKILDE

Leveres med 2 x integrert LED-modul 6 W. Fargetemperatur (CCT) er 3000K, fargegjengivelsesindeks (CRI) er 90.

MATERIALE OG FARGE OVERDEL

Arm i stål og skjerm i aluminium. Farger: Hvit, svart eller aluminiumgrå.

MONTERING

Standard med bordfeste (A-feste for Split). Bordfot og integrert bordfester (TT bordfeste og TE-bøssing) er tilgjengelige på forespørsel.

OPTIKK

Asymmetrisk lysfordeling. Hvit, polykarbonat reflektor.

STRØMFORSYNING

Plug-in 20V strømforsyning.

ARMTEKNOLOGI OG BEVEGELSE

Parallellført, tre-leddet arm. Opp/ned og side-til-side bevegelse av hodet. Armlengde: 80 cm.

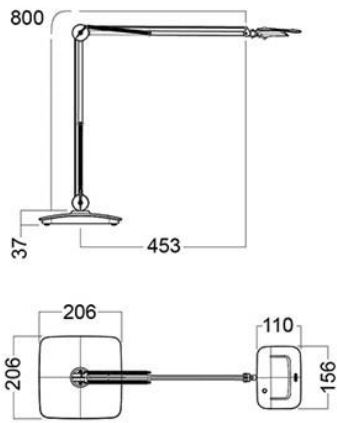
SENSORER

Split kan også leveres med en integrert PIR-sensor. Sensoren slår lyset på når bevegelse registreres. Sensoren slår også lyset av etter 15 minutters inaktivitet.

En avstengningsfunksjon er integrert. Lyset slås automatisk av etter 4 eller 9 timer.

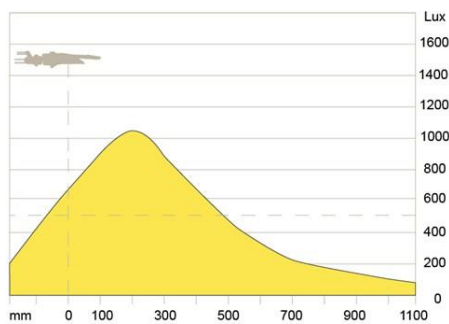
Split

MÅLSKISSE



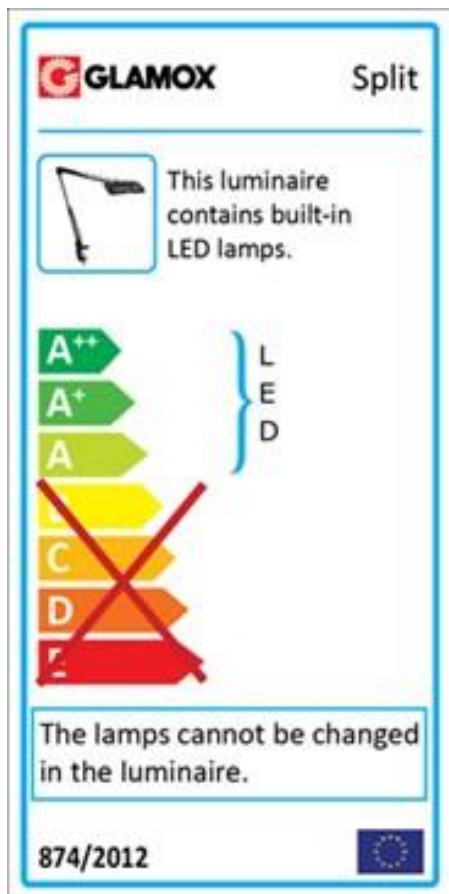
Split

LYSMÅLING



Split

ENERGY LABEL



Split

BILDER



Split



Mye lys!



Split



Split