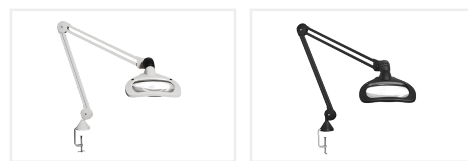


# Wave LED

Industriell lupelampe med LED og 3D-funksjon



LUXO



# Wave LED

## Industriell lupelampe med LED og 3D-funksjon



### Beskrivelse

Wave LED er en lupelampe for industrielle applikasjoner. Wave LED tilbyr skyggefri forstørrelse med lys fra begge sider, samt tredimensjonal forstørrelse med lys fra høyre eller venstre. 3D-funksjonen er særlig nyttig når du arbeider med kretskort og lignende små komponenter. Med sin rektangulære linse, er Wave LED også egnet for leseformål. Farger: Hvit eller lys grå.

### Maksimal fleksibilitet og presisjon

Fleksibiliteten i skjøten mellom lampehodet og armen gjør eksakt posisjonering enkelt. Den fjærbalanserte armen gir maksimal vertikal og horisontal bevegelse, og vil alltid forbli i riktig posisjon.

Standardversjonen leveres med en 3,5 eller 5 diopter kronglasslinse. Det følger med et tekstildeksel for å beskytte linsen mot støv og for å hindre at lupelampen utilsiktet forandres til et brenn glass.

### LED: Lys kilde til fremtiden!

Wave LED er utstyrt med to LED-moduler, som tennes individuelt. Modulene kan dimmes, og automatisk slå seg av etter fire eller ni timer for å spare energi. Lysdioder har en utrolig lang levetid. Diodene i Wave LED har en levetid på 50 000 timer. Det betyr 25 år eller mer med normal bruk. Du vil aldri trenge å skifte lyskilde!

### UV-lysversjon

UV-forstørrelsesglass er primært utviklet for inspeksjon av konforme belegg. For inngående inspeksjon av sveising, loddinger og andre områder med spenningskonsentrasjon er 400 nm UVA ideell. Under Wave LED UV-lyskilder vil konforme belegg gløde med en mørk lilla farge, dette gjør det enkelt å identifisere ubelagte områder.

### Om forstørrelse

Følg lenken for å lese mer om grunnprinsippene i forstørrelse, og hvordan en Luxo lupelampe kan utgjøre en forskjell for mennesker på mange områder av livet.

- [Luxo lupelamper](#)

# Wave LED

Industriell lupelampe med LED og 3D-funksjon

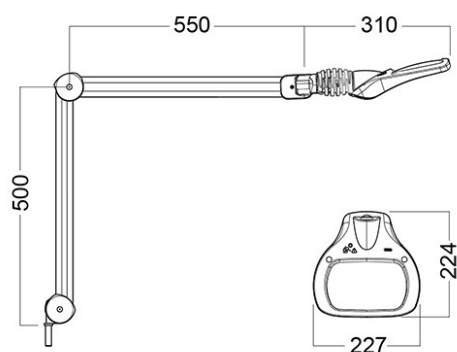


## Teknisk beskrivelse

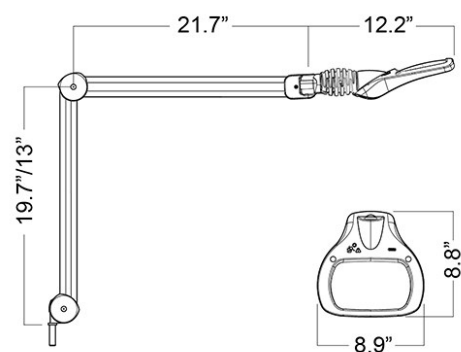
<b>Lyskilde</b>	Leveres med 2 x integrerte LED-moduler. Fargetemperatur (CCT) er 4000K. Fargegjengivelseindeks CRI er 80.
<b>Materiale og farge overdel</b>	Arm i stål og hode i aluminium. Farge: Hvit eller lys grå.
<b>Montering</b>	Standard med AH bordfeste. Andre bordfester, integrerte bordfester og trolley er tilgjengelige på forespørsel.
<b>Optikk</b>	Standard med 3,5 eller 5 diopter kronglasslinse, diameter 175 x 108 mm. For ytterligere forstørrelse kan en sekundær linse, 4D, 6D eller 10D festes til forstørrelsesglasset.

<b>Strømforsyning</b>	Leveres med 2 m kabel og støpsel.
<b>Armteknologi og bevegelse</b>	Parallellført, tre-leddet arm. Armlengde er 105 cm.
<b>Timer</b>	En avstengningsfunksjon er integrert. Lyset slås automatisk av etter 4 eller 9 timer.

## Målskisse



Wave LED



Wave LED (USA)